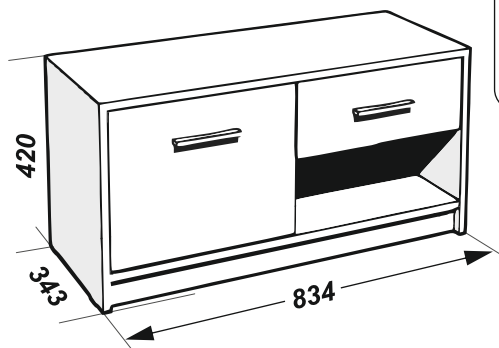
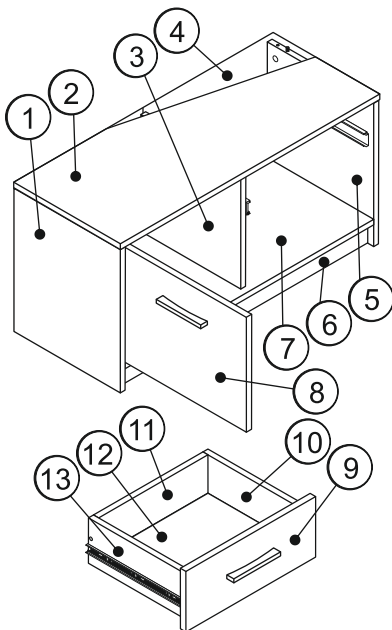


Инструкция по сборке Система «СТЕЛС» Тумба 1д 1яш

M IMPERIAL
ФАБРИКА МЕБЕЛИ

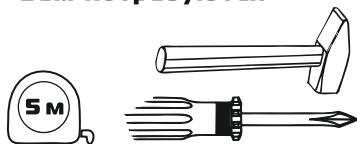


EAC ЕАЭС № RU Д-РУ.АГО3.В.83554

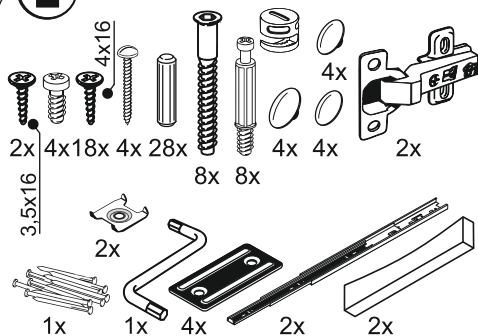


i Перед сборкой проверьте качество и комплектность изделия. Сборка тумбы производится в порядке, приведенном в настоящей инструкции на мягком покрытии (картон, ткань). Производитель оставляет за собой право вносить в конструкцию изделия изменения, не ухудшающие его потребительские характеристики без уведомления.

Вам потребуются



i Фурнитура -упаковка 1/1



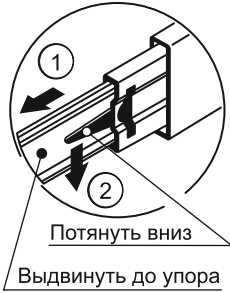
Комплектация -упаковка 1/1

Поз. | Наименование | Кол-во | Длина | Ширина

1	Боковина левая	1	400	342
2	Крышка тумбы	1	834	343
3	Стойка	1	324	321
4	Задняя стенка	2	352	413
5	Боковина правая	1	400	342
6	Цоколь	2	60	800
7	Дно	1	800	341
8	Фасад двери	1	396	320
9	Фасад ящика	1	396	160
10	Боковина ящика прав.	1	300	120
11	Задняя панель ящика	1	334	120
12	Дно ящика	1	344	294
13	Боковина ящика лев.	1	300	120



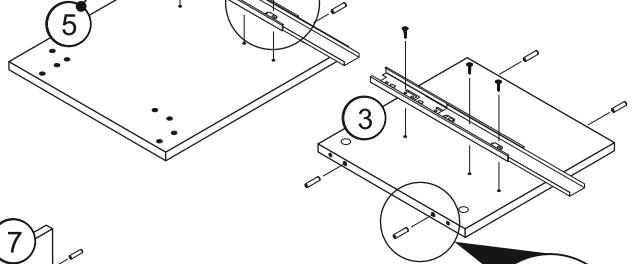
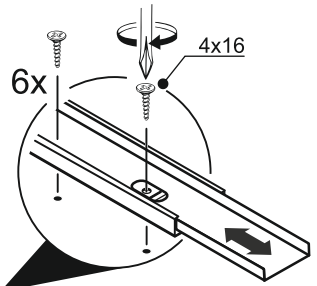
Разберите направляющие.



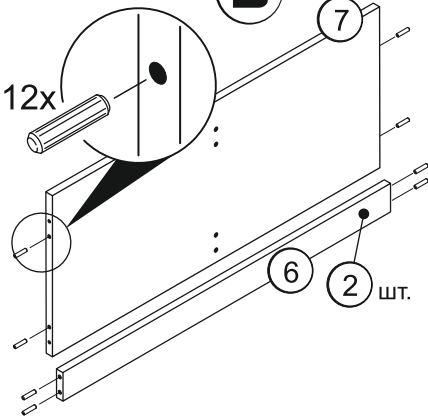
1

Номер детали в спецификации

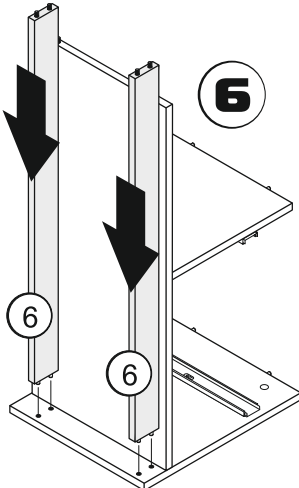
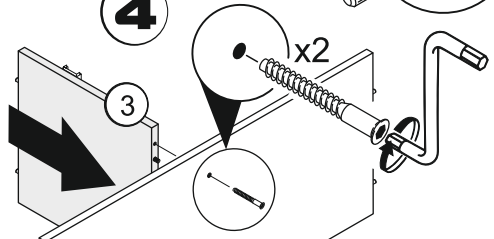
2



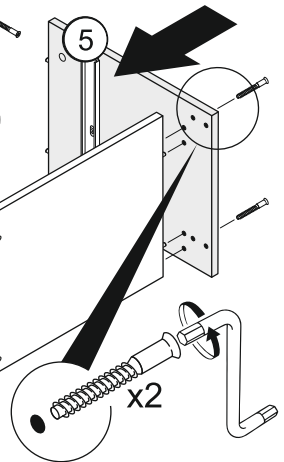
3

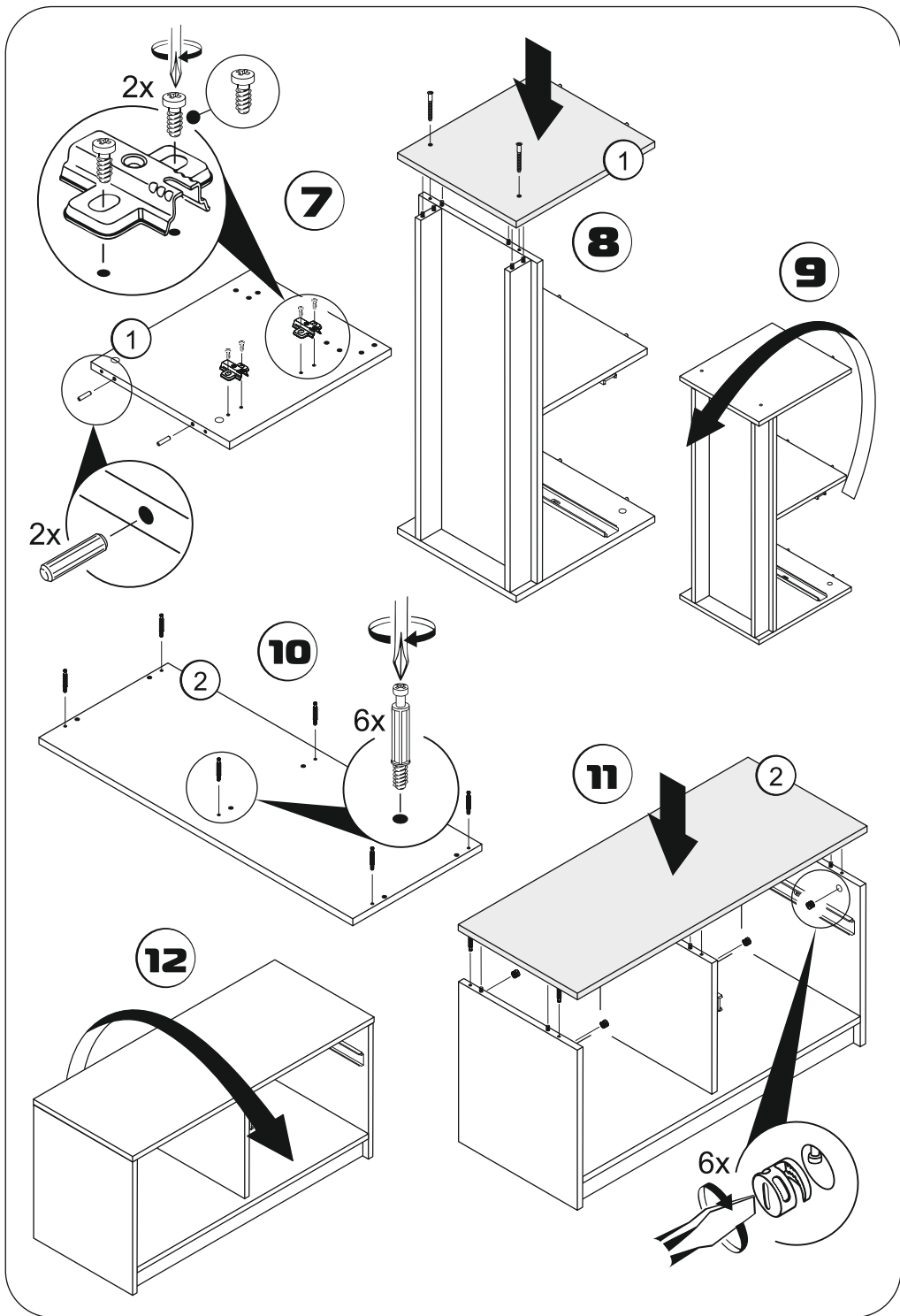


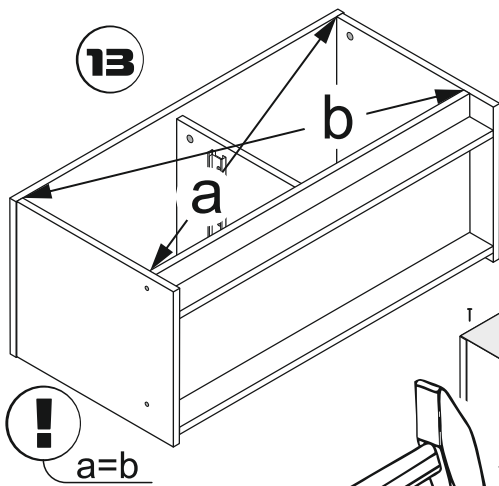
4



5

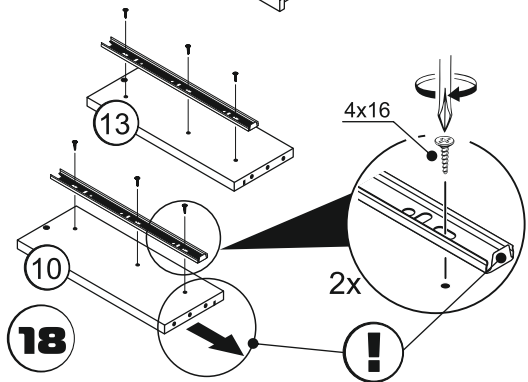
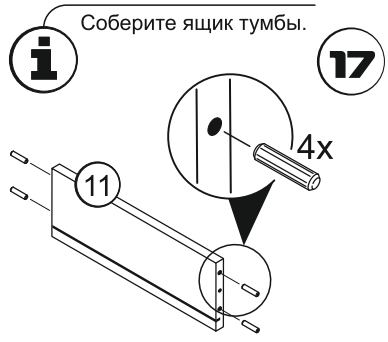
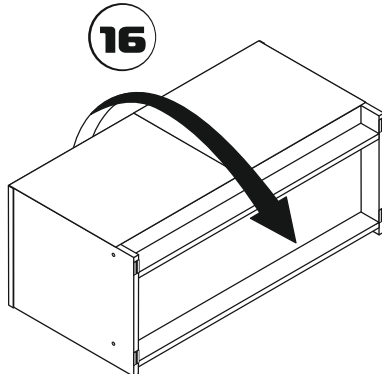
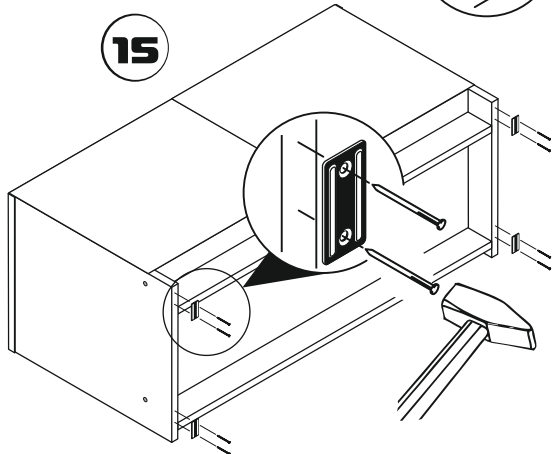
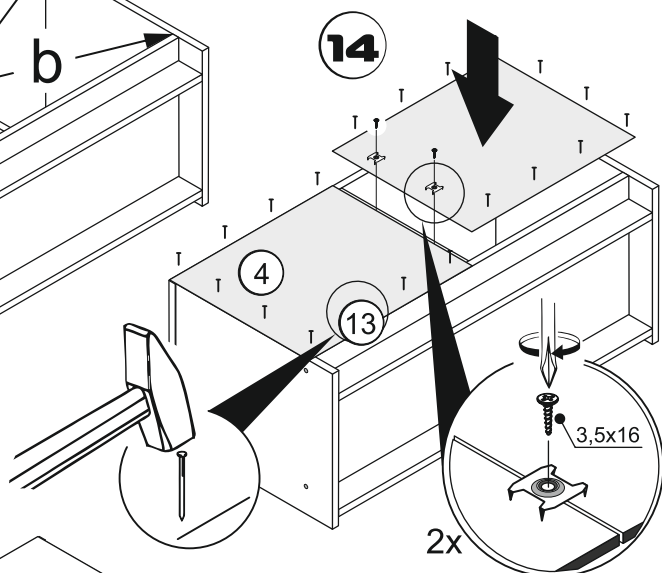


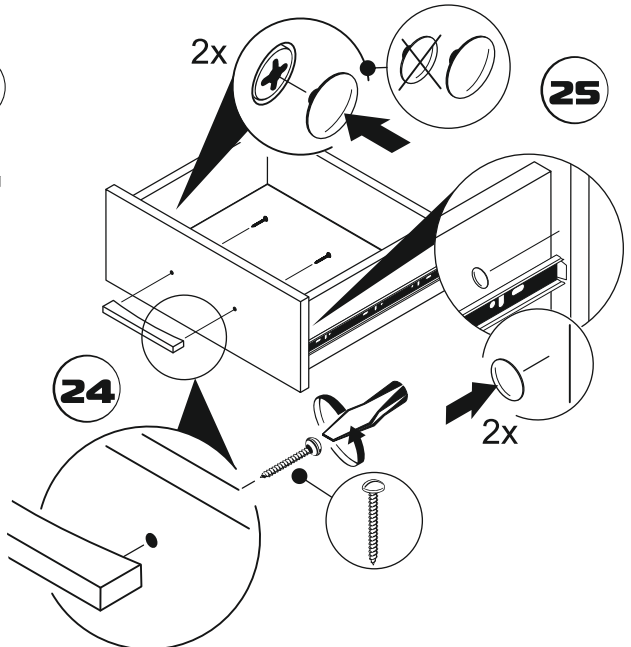
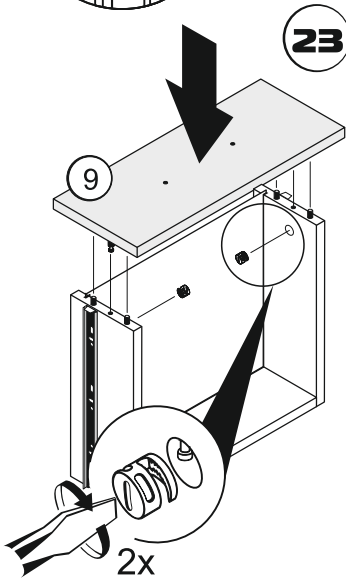
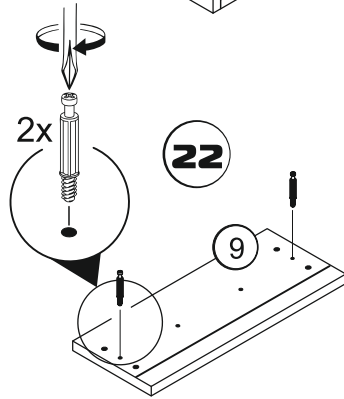
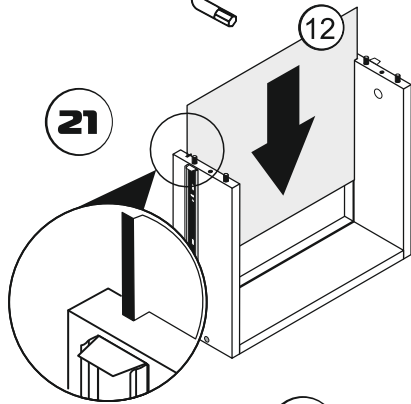
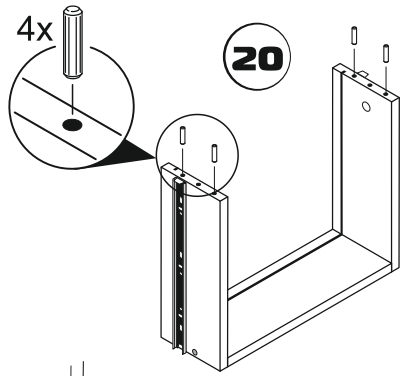
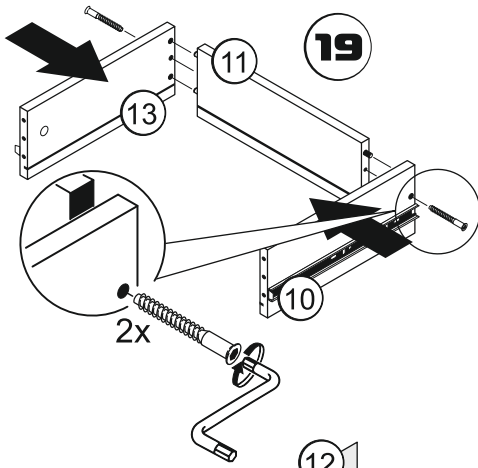


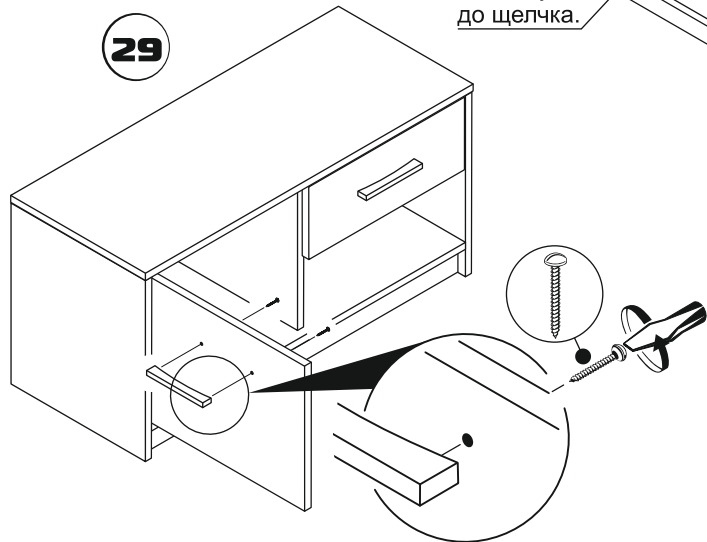
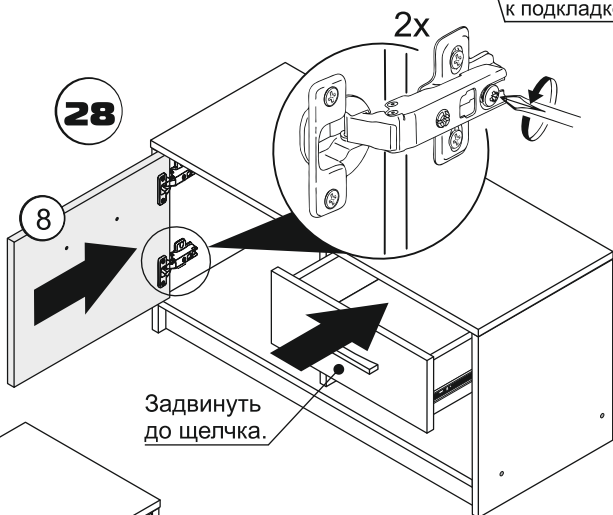
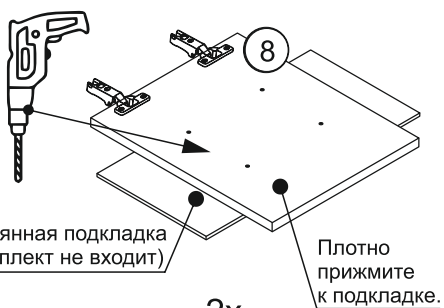
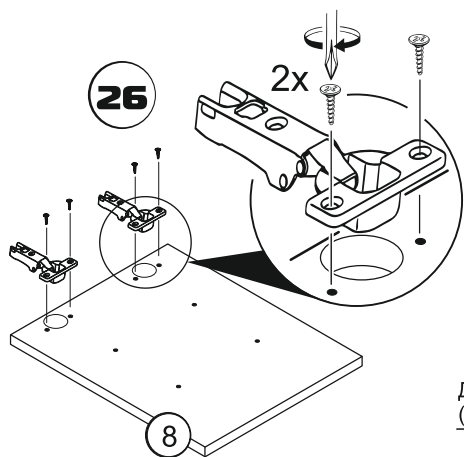


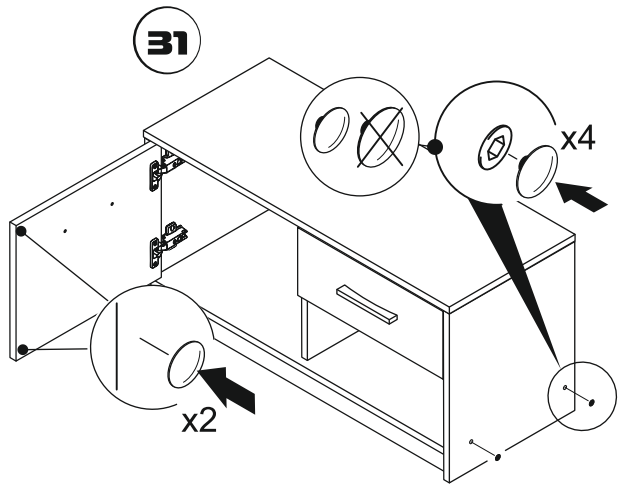
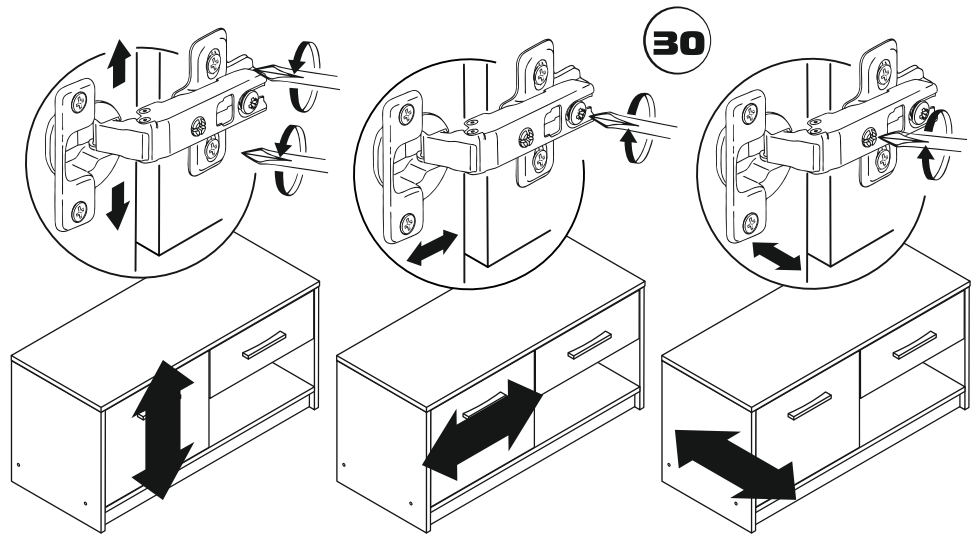
!

$a=b$











Правила эксплуатации и ухода за мебелью.

Мебель должна храниться и эксплуатироваться в закрытых отапливаемых помещениях при температуре не ниже +2 °С и относительной влажности от 45 до 70% вдали от прямых солнечных лучей.

Температура нагрева элементов мебели не должна превышать 40°С. При размещении мебели вблизи от нагревательных и отопительных приборов требуется установить теплоизоляцию для предотвращения отслоения декоративных покрытий, деформации, появления пятен и пр.

Не допускается перегруз ящиков и полок. При ослаблении крепления соединений необходимо периодически подтягивать винты.

Не следует открывать двери более чем на 90° во избежание поломки петель.

Поверхность изделий следует предохранять от воздействия агрессивных химических веществ: кислот, щелочей, растворителей, а также механических повреждений.

Для ухода за мебелью разрешается использовать только специальные средства для чистки.

Гарантийные обязательства

Предприятие-изготовитель гарантирует соответствие изделия требованиям ТР ТС 025/2012 при соблюдении потребителем условий эксплуатации и хранения.

Гарантийный ремонт включает в себя замену неисправных деталей.

На период проведения гарантийного обслуживания замена товара не осуществляется.

Гарантия не распространяется на мебель, имеющую механические повреждения (царапины, сколы и др.), возникшие в процессе неправильного монтажа и установки, а также эксплуатации (разбухание, температурные воздействия и др.), ненадлежащего ухода за мебелью, не имеющую штампа ОТК.

Гарантийный срок – 18 месяцев со дня продажи изделия.

Срок службы – 5 лет.



IMPERIAL
ФАБРИКА МЕБЕЛИ

ООО «ИМПЕРИАП»
РОССИЯ, 302016, Г. ОРЕЛ,
УЛ. ПИНЕЙНАЯ, Д. 141
В (4862) 78-43-45

МЕБЕЛЬ БЫТОВАЯ ДЛЯ ХРА-
НЕНИЯ (КОРПУСНАЯ)

СИСТЕМА СТЕЛС
ТУМБА 1д 1яш

ГАРАНТИЙНЫЙ СРОК: 18 МЕС.
СРОК СЛУЖБЫ: 5 ЛЕТ.

EAC

EAЭС N RU Д-РУ.АГОЗ.В.83554

**Вырезать и наклеить ярлык
на заднюю стенку тумбы.**